



# SOUDABAND PRO BG1

## SAVAIME BESIPLEČIANTI SANDARINIMO JUOSTA

Data: 04/05/2022

Lapas: 1 iš 4

**Techniniai duomenys:**

Pagrindas	Impregnuotas atvirų porų poliuretanas
Naudojimo temperatūra	-5 °C → 40 °C
Terminis atsparumas (EN 18542)	-30 °C → 90 °C
Reakcijos į ugnį klasė (DIN 4102)	B1 (sunkiai užsidegantis / atsparus ugniai)
Klasifikacija pagal (DIN 18542)	BG1
Oro pralaidumo koeficientas (jungtyse) EN 12114	$a \leq 1.0 \text{ m}^3/[\text{h} \cdot \text{m}^2 \cdot (\text{daPa}) \cdot \eta]$
Atsparumas vandeniui (jungtyse) EN 1027	$\geq 600 \text{ Pa}$
Atsparumas UV spinduliams ir orų poveikiui EN 18542	Atitinka reikalavimus
Suderinamumas su gretimomis statybinėmis medžiagomis EN 18542	Atitinka reikalavimus
Matmenų tolerancija (DIN 7715 T5 P3)	Atitinka reikalavimus
Šilumos laidumas ( $\lambda$ ) EN 12667	0.043 W/m.K
Vandens garų pralaidumo koeficientas (Sd) EN ISO 12572	$\leq 0.5 \text{ m esant } 50 \text{ mm pločiui (laidi garams)}$
Atsparumas vandens garų difuzijai – ( $\mu$ ) EN ISO 12572	$\leq 100$

\* Rodikliai gali keistis priklausomai nuo aplinkos poveikio, tokio kaip temperatūra, drėgmė ir t.t., taip pat nuo klijuojamų paviršių. \*\* Šios vertės galioja pilnai sukietėjusiam produktui.

**Produkto aprašymas:**

Soudaband PRO BG1 yra impregnuota, iš anksto suspausta jungčių sandarinimo juosta, atitinkanti BG1 standartą. Produktas tinka daugeliui skirtingų tipų judantiems sujungimams ir (langų) jungiamiesiems sujungimams pastatuose, ne aukštesniuose nei 100 m. Soudaband PRO BG1 yra atspari stipriam lietai iki 750 Pa, pralaidi garams, atspari UV spinduliams, turi puikias šilumos ir garso izoliacines savybes. Soudaband PRO BG1 gali būti naudojama ant paviršių veikiamų oro sąlygoms, montavimui nebūtinai reikalingas griovelis ir vėlesnė apdaila.

- Atitinka DIN 4108 (EnEv) reikalavimus ir RAL rekomendacijas statybai
- Lengvai naudojama
- Nereikalauja paviršiaus paruošimo ir vėlesnės apdailos
- Lipnus pagrindas (= montavimo pagalbai)
- Nepalieka dėmių ant jungčių kraštų
- Neutrali ir bekvapė
- Išlieka elastinga ir dažoma
- 10 metų eksploatacinė garantija (juostos montavimas turi atitikti gamintojo rekomendacijas)\*\*

**Savybės:**

- Laidi garams
- Atspari stipriam lietai
- Nepraleidžia vėjo
- Gera akustinė ir šilumos izoliacija
- Prisisitaiko prie netolygumų ir siūlių judėjimų
- Atspari UV spinduliams
- Nepraleidžia dulkių

**Panaudojimo sritys:**

- Pastovus elastingas kompensacinių ir termo siūlių, mūro, surenkamųjų elementų, betono, daugiasluoksnių plokščių, stogo konstrukcijų, rėmų ir kt. sandarinimas
- Langų ir durų (sujungimų) sandarinimas
- Sandarinimas tarp metalinių detalių
- Akustinis sujungimų izoliavimas

Pastaba: Šis techninės informacijos lapas pakeičia visus ankstesnius. Šiame dokumente išdėstyti nurodymai kyla iš mūsų bandymų bei mūsų patirties ir buvo pateikti sąžiningai. Kadangi turima didelė medžiagų ir paviršių įvairovė bei jos gali būti naudojamos gausybe skirtingų būdų, kurių mes patikrinti negalime, mes negalime prisiimti atsakomybės už galimus padarinius. Kadangi konstrukcijos, paviršių kokybė ir darbo sąlygos yra ne mūsų kontrolės ribose, jokia atsakomybė nepriimama. Visais atvejais rekomenduojame pirma atlikti išankstinį bandymą. Soudal pasilieka teisę modifikuoti produktus be išankstinio įspėjimo.



# SOUDABAND PRO BG1 SAVAIME BESIPLEČIANTI SANDARINIMO JUOSTA

Data: 04/05/2022

Lapas: 2 iš 4

## Pristatymo forma:

*Spalva:* antracito, pilka

*Įpakavimas:* rulonai (suspausti iki maždaug 20% išsiplėtusios juostos aukščio), įvairūs matmenys. Žiūrėkite produkcijos katalogą, Soudal svetainėje arba susisiekiate su Soudal pardavimu atstovu.

## Galiojimo laikas:

Ne mažiau nei 24 mėn. neatidarytoje gamintojo pakuotėje vėsioje ir sausoje vietoje, esant nuo +5° C iki +25° C temperatūrai.

## Paviršiai:

*Tipai:* visi įprastiniai statybiniai paviršiai.

*Pobūdis:* švarus ir neriebaluotas. Gali būti naudojama ant kiek drėgnų arba kiek dulketų paviršių. Sujungiamosios pusės turi būti lygiagrečios (maksimalus nukrypimas 3 laipsniai).

## Jungčių matmenys:

Pvz.: Soudaband PRO BG1 20 / 1 - 4

20 = juostos plotis (mm) = jungties gylis.

1 - 4 = naudojimo ribos, juostos storis = jungties plotis.

Jungties plotis turi būti sandarinimo juostos naudojimo ribose per visą jungtį.

Maksimalus jungties plotis: turi būti nustatytas esant mažiausiai įmanomai temperatūrai.

Minimalus jungties plotis: iš anksto suspaustos sandarinimo juostos storis.

Sandarinimo juosta neturi išsiplėsti daugiau negu siūlės plotis, nes neatitiks savo charakteristikų.

## Naudojimo instrukcija:

- Darbui reikalingi įrankiai: mentelė, matavimo ruletė, žirklys ar peilis ir, jeigu reikia, mediniai pleištai.
- Nenaudokite pirmos ir paskutinės juostos dalies (apie 3 cm).
- Matuojant / pjaunant pridėkite apie 1 cm.
- Klijuojant Soudaband PRO BG1 jos neįtempkite.
- Pradėkite nuo apatinių vertikalių konstrukcinių jungčių. Esant kryžminiems

konstrukciniams sujungimams, pirmiausia klijuokite horizontaliai ir tuomet vertikaliai.

- Išmatuokite angą durų ar langų jungtyse, o ne konstrukcijos elementą. Vietoj vienos ilgos juostos naudokite 4 atskiras sandarinimo juostos dalis. Pritvirtinkite sandarinimo juostą prie statybinio elemento ir pirmiausia priklijuokite prie horizontalių pusių, tik tada prie vertikalių.
- Priklijuokite juostą (sujungimuose arba kampuose) glaudžiai prie esamos juostos, kad sudarytų glaudžiai suspausta jungtis
- Dirbant šlapioje ir šaltoje aplinkoje, Soudaband PRO BG1 juostą galima pritvirtinti mediniais pleištais, kol ji išsiplės.

\* Išsamesnės montavimo instrukcijos ieškokite Soudal svetainėje arba kreipkitės į Soudal atstovybę.

## Sveikatos ir saugos rekomendacijos:

Laikykitės įprastų pramoninės higienos reikalavimų. Daugiau informacijos rasite ant pakuotės lipduko bei saugos duomenų lape.

## Pastabos:

- Juostą reikia laikyti horizontaliai dėžėje, prispaudus, kad juosta neišsiverstų į šoną.
- Dirbant aukštoje temperatūroje Soudaband PRO BG1 juosta išsiplėčia greičiau, žemoje temperatūroje juosta išsiplėčia lėčiau.
- Soudaband PRO BG1 neturi liestis su tirpikliais ar agresyviomis cheminėmis medžiagomis. Jei kyla abejonių, pasitarkite su Soudal atstovu.
- Soudaband PRO BG1 yra dažomas daugelio vandens pagrindo dažų, tačiau rinkoje esant dideliai pasiūlai dažų ir lakų, mes rekomenduojame atlikti išankstinį suderinamumo testą.
- Šis produktas yra elastingas, todėl dažais padengti didelio judumo sujungimai, gali sutrūkinėti (didelis elastingumo skirtumas tarp sandariklio ir dažų).
- Soudaband PRO BG1 yra suspausta iki maždaug 20% savo pradinio aukščio, todėl

Pastaba: Šis techninės informacijos lapas pakeičia visus ankstesnius. Šiame dokumente išdėstyti nurodymai kyla iš mūsų bandymų bei mūsų patirties ir buvo pateikti sąžiningai. Kadangi turima didelė medžiagų ir paviršių įvairovė bei jos gali būti naudojamos gausybe skirtingų būdų, kurių mes patikrinti negalime, mes negalime prisiimti atsakomybės už galimus padarinius. Kadangi konstrukcijos, paviršių kokybė ir darbo sąlygos yra ne mūsų kontrolės ribose, jokia atsakomybė nepriimama. Visais atvejais rekomenduojame pirma atlikti išankstinį bandymą. Soudal pasilieka teisę modifikuoti produktus be išankstinio įspėjimo.



# SOUDABAND PRO BG1 SAVAIME BESIPLEČIANTI SANDARINIMO JUOSTA

Data: 04/05/2022

Lapas: 3 iš 4

išsiplės (jos suspaustas storis) iki 5 kartų. Ji atitiks DIN 18542 eksploatacinių

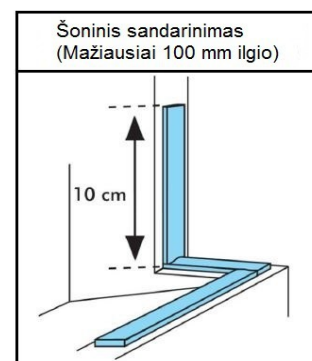
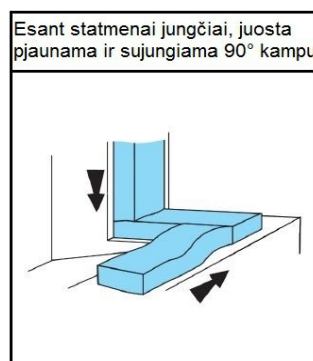
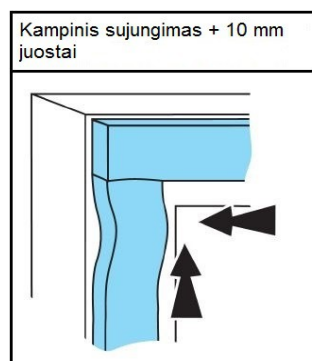
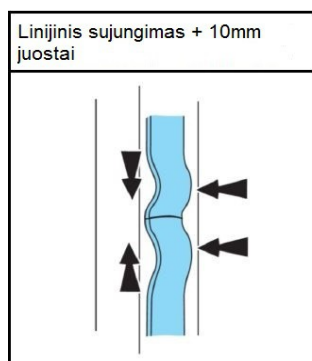
charakteristikų reikalavimus tik atitinkamose naudojimo ribose.

## Standartai ir sertifikatai

- Fire reaction classification B1 (DIN 4102-1) - PB 11-002078-PR01 (IFT Rosenheim)
- BG1 according to EN 18542 - PB 10543167/2 R1 U (IFT Rosenheim)
- Classe 1 according to DTU 36.5 and DTU 33.1 - n° 1612-68080-000005 (Socotec France)
- MO-01/1 Bauteilprüfung (Systemtest: air and driving rain tightness of a sealing system between window and wall) - PB 12-000824-PR01 (IFT Rosenheim)
- ATG 2933 - Technical Approval (Belgium)
- KOMO certified - n° K21386/02 (the Netherlands)
- Soudaband PRO BG1 meets GEV EMICODE EC1 PLUS: very low emission.

## Soudaband PRO BG1 montavimo rekomendacijos\*\*

(Žr. Instrukcijas, pateiktas SOCOTEC patvirtintose specifikacijose.)



Pastaba: Šis techninės informacijos lapas pakeičia visus ankstesnius. Šiame dokumente išdėstyti nurodymai kyla iš mūsų bandymų bei mūsų patirties ir buvo pateikti sąžiningai. Kadangi turima didelė medžiagų ir paviršių įvairovė bei jos gali būti naudojamos gausybe skirtingų būdų, kurių mes patikrinti negalime, mes negalime prisiimti atsakomybės už galimus padarinius. Kadangi konstrukcijos, paviršių kokybė ir darbo sąlygos yra ne mūsų kontrolės ribose, jokia atsakomybė nepriimama. Visais atvejais rekomenduojame pirma atlikti išankstinį bandymą. Soudal pasilieka teisę modifikuoti produktus be išankstinio įspėjimo.



# SOUDABAND PRO BG1

## SAVAIME BESIPLEČIANTI SANDARINIMO JUOSTA

Data: 04/05/2022

Lapas: 4 iš 4

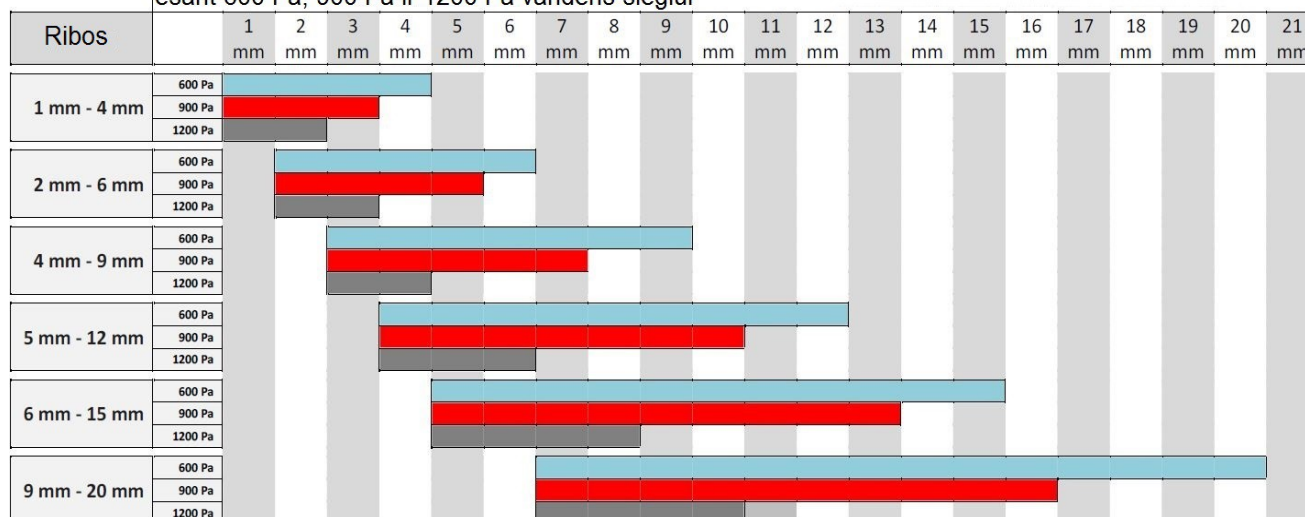
Soudaband PRO BG1 išmatavimai:

Pavadinimas	Naudojimo ribos nuo _ iki _ mm	Juostos plotis mm	Ritės ilgis (m)	Ričių kiekis dėžėje	Kiekis vienoje dėžutėje (m)
Soudaband PRO BG1 [10 / 1-2]	Nuo 1 iki 2 mm	10 mm	20 m	30	600 m
Soudaband PRO BG1 [10 / 1-4]	Nuo 1 iki 4 mm	10 mm	13 m	30	390 m
Soudaband PRO BG1 [12 / 2-6]	Nuo 2 iki 6 mm	12 mm	12 m	25	300 m
Soudaband PRO BG1 [15 / 1-4]	Nuo 1 iki 4 mm	15 mm	13 m	20	260 m
Soudaband PRO BG1 [15 / 2-6]	Nuo 2 iki 6 mm	15 mm	12 m	20	240 m
Soudaband PRO BG1 [15 / 4-9]	Nuo 4 iki 9 mm	15 mm	8 m	20	160 m
Soudaband PRO BG1 [15 / 5-12]	Nuo 5 iki 12 mm	15 mm	8 m	21	168 m
Soudaband PRO BG1 [15 / 6-15]	Nuo 6 iki 15 mm	15 mm	4,3 m	20	86 m
Soudaband PRO BG1 [20 / 1-4]	Nuo 1 iki 4 mm	20 mm	13 m	15	195 m
Soudaband PRO BG1 [20 / 2-6]	Nuo 2 iki 6 mm	20 mm	12 m	15	180 m
Soudaband PRO BG1 [20 / 4-9]	Nuo 4 iki 9 mm	20 mm	8 m	15	120 m
Soudaband PRO BG1 [20 / 6-15]	Nuo 6 iki 15 mm	20 mm	4,3 m	15	64,5 m
Soudaband PRO BG1 [20 / 9-20]	Nuo 9 iki 20 mm	20 mm	3,3 m	15	49,5 m
Soudaband PRO BG1 [30 / 4-9]	Nuo 4 iki 9 mm	30 mm	8 m	10	80 m
Soudaband PRO BG1 [35 / 18-34]	Nuo 18 iki 34 mm	35 mm	3,3 m	8	26,4 m

### Soudaband PRO BG1, siekiant užtikrinti sandarumą, esant tiesioginiam poveikiui

Esant tiesioginiam poveikiui ir slėgio skirtumui:  
600 Pa pagal NF P 85-570 iki 1200 Pa pagal EN 12865.

Darbinės sujungimų charakteristikos, atsižvelgiant į juostos suspaudimo lygį, sandarumas užtikrinamas esant 600 Pa, 900 Pa ir 1200 Pa vandens slėgiui



Pastaba: Šis techninės informacijos lapas pakeičia visus ankstesnius. Šiame dokumente išdėstyti nurodymai kyla iš mūsų bandymų bei mūsų patirties ir buvo pateikti sąžiningai. Kadangi turima didelė medžiagų ir paviršių įvairovė bei jos gali būti naudojamos gausybe skirtingų būdų, kurių mes patikrinti negalime, mes negalime prisiimti atsakomybės už galimus padarinius. Kadangi konstrukcijos, paviršių kokybė ir darbo sąlygos yra ne mūsų kontrolės ribose, jokia atsakomybė nepriimama. Visais atvejais rekomenduojame pirma atlikti išankstinį bandymą. Soudal pasilieka teisę modifikuoti produktus be išankstinio įspėjimo.